

Modular Cooking

Stekhäll, el, med slät kromhäll, betjänas från 1 sida, helmodul, kropphöjd 700 mm

Produkt # _____

Modell # _____

Namn # _____

SIS # _____

AIA # _____

**589534 (MCHBEAHDAAO)**

Stekhäll, el, med slät kromhäll, betjänas från 1 sida, helmodul, kropphöjd 700 mm

589542 (MCHDEAHDAAO)

Stekhäll, el, med räfflad kromhäll, betjänas från 1 sida, helmodul, kroppshöjd 700 mm

Kort specifikation

Pos.

Enheten är konstruerad enligt DIN 18860-2 med 20 mm droppkant och 70 mm indragen sockel. Tillverkad i en robust ramkonstruktion. Arbetsyta i 2 mm 1.4301 (AISI 304). Släta arbetsytor som är enkla att rengöra. THERMODUL-Anslutningssystem ger arbetsytor med minimala skarvar som gör att fett och smuts inte kan tränga ner mellan enheterna. Tillagningsyta i kolstål med kromad beläggning som hindrar att maten fastnar. Powerblock värmeelement ger en optimal värmefördelning över hela tillagningsytan. Stor uppsamlingslåda och ett väl tilltaget dräneringshål. Enheten är utrustad med överhettningsskydd. Standby-funktion spar energi och snabbåterställer maximal effekt. Metallvred med silikoninfattning för enklare hantering och rengöring.

Kapslingsklass IPX5

Konfiguration: Fristående, betjänas från en sida.

Huvudfunktioner

- Välj mellan en eller två värmezoner. En indikatorlampan visar driftstatus för varje zon.
- Stort tömningshål på tillagningsytan med ger tömning av köttsaft i en stor uppsamlare som sitter under tillagningsytan.
- Överhettningsskydd: Elektroniska sensorer skyddar mot överhettning av hällen
- Höga stänkskydd i rostfritt stål på tillagningsytans baksida och sidor.
- Enheten har separata kontroller för varje halvmodul på kokytan.
- Servicevänlig, alla viktiga komponenter kan nås från framsidan.
- THERMODUL-anlutningssystemet ger en arbetsyta utan skarvar som inte släpper igenom smuts när enheterna är sammankopplade. Detta underlättar då en enhet behöver avlägsnas vid byte eller service.
- Metallvred med silikoninfattning för enklare hantering och rengöring. Den speciella utformningen förhindrar att det kommer in vätska eller smuts i viktiga komponenter.
- Stor synlig digital display tillverkad i härdat glas för att motstå värme och kemikalier, visar temperatur eller effektinställningar. Displayen visar även på/av-status för produkten och på/av-status för värmeelementen.
- Uppvärmningssystem med effektblock för optimal temperaturfördelning.

Konstruktion

- 2 mm arbetsyta i 1.4301 (AISI 304).
- Enheten konstruerad enligt DIN 18860_2 med 20 mm droppkant och 70 mm indragen sockel.
- Plan ytkonstruktion för att lätt rengöra ytorna.
- Tillagningsyta i krompläterat mjukt stål med teflonfinish för optimala resultat vid grillning.
- Tillagningsytan kan vara helt slät eller helt ribbad.
- IPX5 kapslingsklass
- Självbärande konstruktion.

Hållbarhet

- Standby-funktionen sparar energi och återställer snabbt maximal effekt.





Övriga Tillbehör

- Kopplingsräls, TL90 PNC 912502
 - Rostfri sidopanel (12mm), 900x700mm, för fristående installation PNC 912512
 - Rostfri frontsockel, 800mm lång, höjd = 200 mm PNC 912634
 - Rostfri sidosockel, höger o vänster, fristående 900mm djup, höjd = 200 mm PNC 912657
 - Rostfri sidosockel, höger o vänster, rygg-mot-rygg, 1800mm djup, höjd = 200 mm PNC 912663
 - Kompletta rostfri sockel, fristående, 800mm bredd, höjd = 200 mm, TL90 PNC 912958
 - Kopplingsräls, höger, mellan THL och Pro Thrmetic PNC 912975
 - Kopplingsräls, vänster, mellan THL och Pro Thrmetic PNC 912976
 - Sido-kopplingsräls för slätsittande vänster sidopanel, TL90 PNC 913111
 - Sido-kopplingsräls för slätsittande höger sidopanel, TL90 PNC 913112
 - Skrapa för slät häll (endast för 589534) PNC 913119
 - Skrapa för räfflad häll (endast för 589542) PNC 913120
 - Sido-kopplingsräls (12mm) för TL 90, vänster PNC 913202
 - Sido-kopplingsräls (12mm) för TL 90, höger PNC 913203
 - Rostfri sidopanel för TL 90, vänster, H=700 PNC 913222
 - Rostfri sidopanel för TL 90, höger, H=700 PNC 913223
 - Anslutningskit T-profil, rygg mot rygg PNC 913227
 - Profil, D900, TL Övrig Maskin PNC 913232
 - Hylla TL80/85/90 en sida +TL80 två sidor skåpbredd 580 PNC 913234
 - - NOT TRANSLATED - PNC 913246
 - Sido-kopplingsräls (12mm) för TL 90, vänster, rygg-mot-rygg PNC 913251
 - Sido-kopplingsräls (12mm) för TL 90, höger, rygg-mot-rygg PNC 913252
 - Kit, Thermaline 90 PNC 913255
 - Kit, Thermaline 90 PNC 913256
 - Förstärkt sidopanel endast i samband med sidohylla PNC 913260
 - Förstärkt sidopanel, vänster, endast i samband med sidohylla PNC 913275
 - Förstärkt sidopanel, höger, endast i samband med sidohylla PNC 913276
 - Hyllfixering (gejderstege) för TL80/85/90 betjänas från en sida, TL 80 betjänas från två sidor PNC 913281
 - Filter = 800 mm - Thermaline 80/85/90 PNC 913665
 - - NOT TRANSLATED - PNC 913672
- Rostfri sidopanel, 900x700mm, slätsittande, för fristående installation, vänster/höger (skall bara användas vid installation mot något annat) PNC 913688



Electrolux
PROFESSIONAL

Modular Cooking
Stekhäll, el, med slät kromhäll, betjänas
från 1 sida, helmodul, krophöjd 700 mm

Elektricitet

Spänning: 400 V/3N ph/50/60 Hz
Total watt: 15.3 kW

Viktig information

Tillagningsyta djup: 615 mm
Tillagningsyta bredd: 700 mm
Arbetstemperatur, min: 80 °C
Arbetstemperatur, max: 280 °C
Ytermått, bredd: 800 mm
Ytermått, djup: 900 mm
Ytermått, höjd: 700 mm
Lagringutrymmets
invändiga dimensioner
(bredd): 580 mm
Lagringutrymmets
invändiga dimensioner
(höjd): 330 mm
Lagringutrymmets
invändiga dimensioner
(djup): 740 mm
Nettovikt: 150 kg
Konfiguration: på bas;betjänas från en
sida
Typ av häll
589534 (MCHBEAHDAAO) Slät
589542 (MCHDEAHDAAO) ribbade
Hällens material: Chromium Plated mild
steel mirror

Hållbarhetsdata

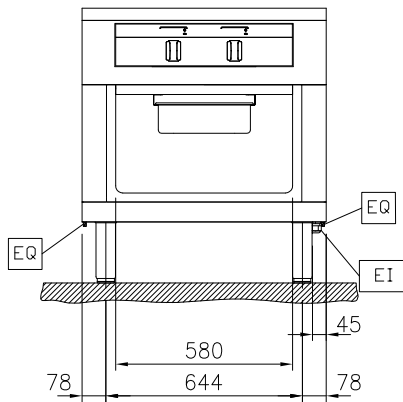
Effekt, min: 22.1 Amps



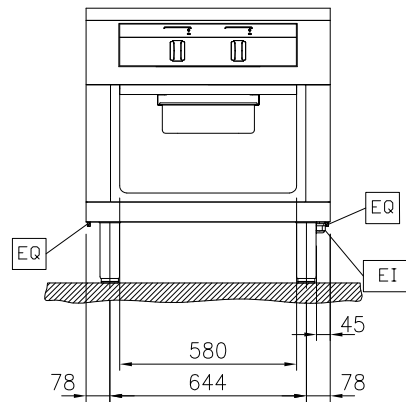
Electrolux
PROFESSIONAL

Modular Cooking
Stekhäll, el, med slät kromhäll, betjänas från 1 sida, helmodul, kroppshöjd 700 mm

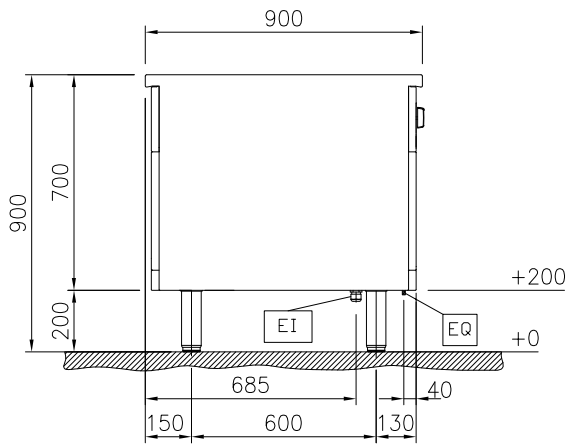
Front



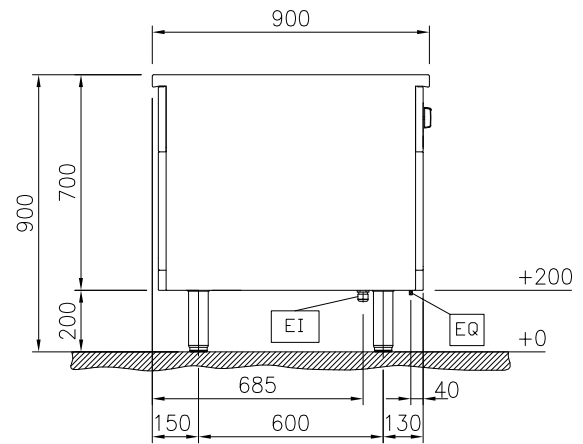
Front



Sida



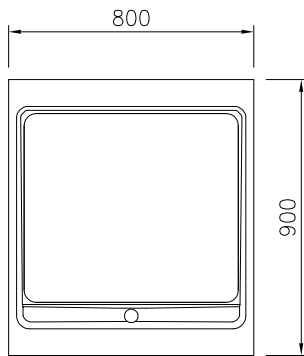
Sida



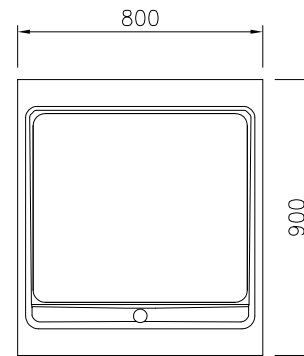
EI = Elektrisk anslutning
EQ = Ekvipotentia skruv

EI = Elektrisk anslutning
EQ = Ekvipotentia skruv

Topp



Topp



Företaget förbehåller sig rätten att göra ändringar i de produkter utan föregående meddelande.

Modular Cooking
Stekhäll, el, med slät kromhäll, betjänas från 1 sida, helmodul, kroppshöjd 700 mm